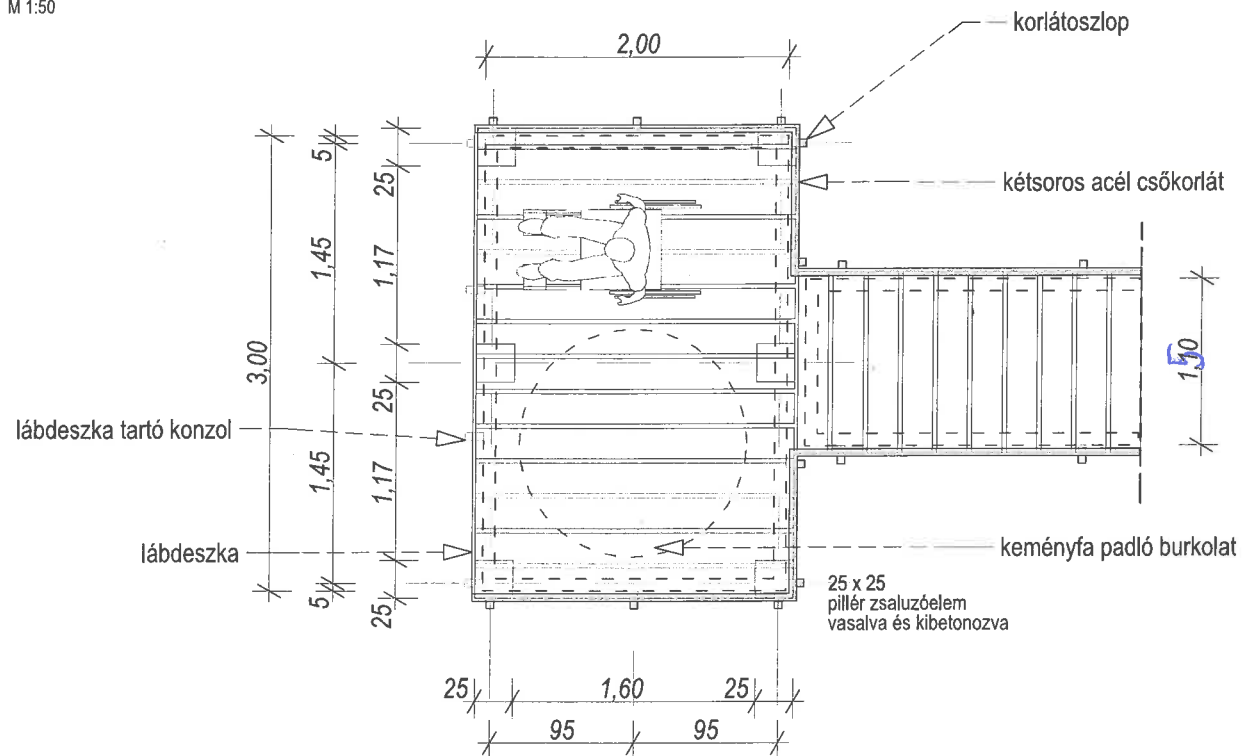


### 3. számú melléklet

tervezett  
AKADÁLYMENTES  
HORGÁSZHELY  
M 1:50

Minta



#### Megjegyzés:

- a járófelület keményfából kell hogy készüljön!
- a faburkolat, min. vastagsága: 50 mm, javasolt anyaga: 50 x 150 mm-es fapadló
- a fapadlók illesztési távolsága max. 5 mm
- felületkezelés: a faanyagok esetében kétszeri kültéri vékonylazúr, az acélszerkezetek esetében egyszeri alap, majd kétszeri fedő mázolás javasolt.

horgászhely készül összesen: 2 db

